

Válvulas com adaptador para atuador

Valves adapter with actuator

Vannes avec adaptateur pour actionneur

Válvulas con adaptador para actuador



75 61 1077 000

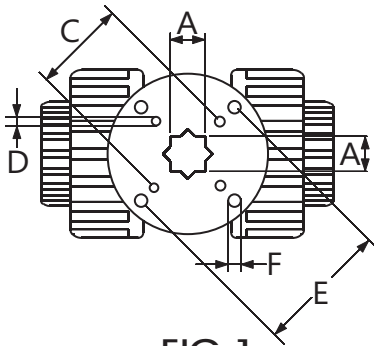


FIG 1

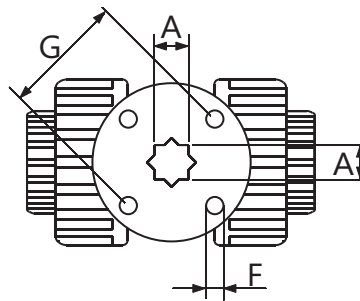
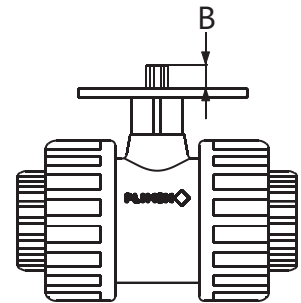
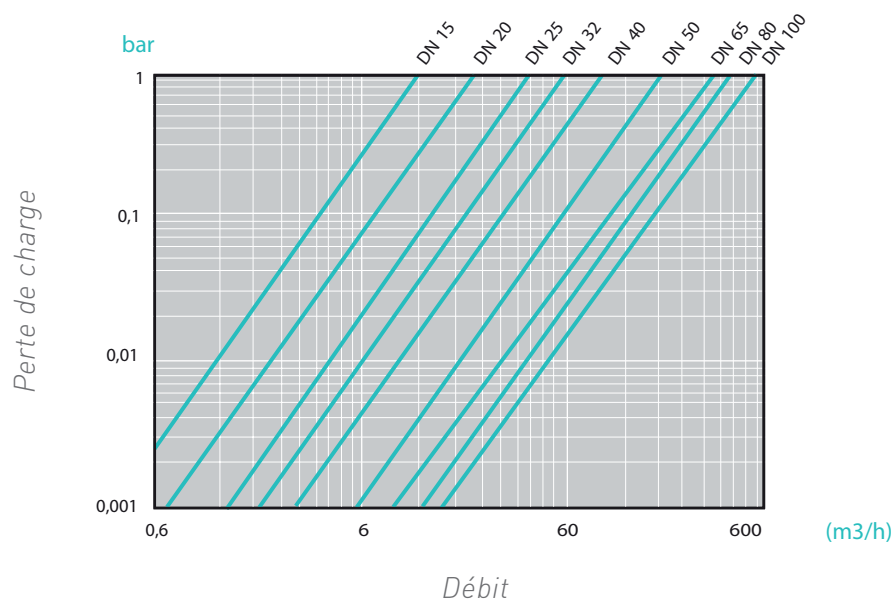


FIG 2

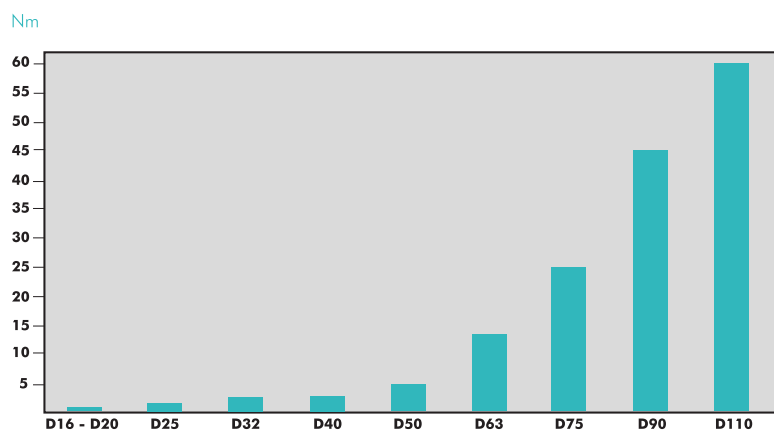


d	DN	FIG	A	B	C	D	E	F	G	Gr	Quant	Nº Código
16 - " 3/8	10	1	11	14	36	6.5	50	6.5	-	160	B 25	75 61 1077 016 038
20 - " 1/2	15	1	11	14	36	6.5	50	6.5	-	140	B 25	75 61 1077 020 012
25 - " 3/4	20	2	14	14	-	-	-	6.5	50	340	C 34	75 61 1077 025 034
32 - 1"	25	2	14	14	-	-	-	6.5	50	350	C 34	75 61 1077 032 100
40 - 1" 1/4	32	2	14	14	-	-	-	6.5	50	800	C 13	75 61 1077 040 114
50 - 1" 1/2	40	2	14	14	-	-	-	6.5	50	810	C 13	75 61 1077 050 150
63 - 2"	50	2	14	14	-	-	-	6.5	50	1350	C 10	75 61 1077 063 200
75 - 2" 1/2	65	1	17	14	50	6.5	70	8.5	-	2440	C 4	75 61 1077 075 250
90 - 3"	80	1	17	14	50	6.5	70	8.5	-	3680	C 3	75 61 1077 090 300
110 - 4"	80	1	17	14	50	6.5	70	8.5	-	3690	C 3	75 61 1077 110 400

DIAGRAMME DE PERTE EN CHARGE



COUPLE DE MANOEUVRE



INFORMATIONS TECHNIQUES

MATÉRIEL

> PVC-U (POLYCHLORURE DE VINYLE NON PLASTIFIÉ)
TOUS NOS RACCORDS SONT FABRIQUÉS PAR INJECTION SELON NOS EXIGENCES.

UTILISATION

> ADDUCTION D'EAU POTABLE (CERTIFICATION ACS),
INDUSTRIE (VOIR TABLEAU DE RÉSISTANCE CHIMIQUE),
TRAITEMENT D'EAU, IRRIGATION, PISCINE

PRESSION DE SERVICE

> CES DONNÉES SONT POUR UNE TEMPÉRATURE DE L'EAU À 20°C
> VANNES À COLLER :
DU Ø 16 MM AU 63 MM = PN16*
DU Ø 75 MM AU 110 MM = PN10*
> VANNES MIXTE ET À VISSER = PN10*
* = SAUF QUAND INDIQUÉ DANS CATALOGUE

TEMPÉRATURE DE SERVICE DE L'EAU

> TEMPÉRATURE DE SERVICE : 0°C À 60°C

MERCI DE VOUS REFERER À LA COURBE PRESSION / TEMPÉRATURE DE SERVICE

DIMENSIONS

> CONFORMES À LA NORME DIN 8063, À LA NORME EN1452-3 (RACCORDS À COLLER) ET À L'ISO7/1 (RACCORDS FILETÉS).

RACCORDEMENT

> RACCORDEMENT PAR COLLAGE UNIQUEMENT AVEC DES TUBES CONFORMES À LA NORME DIN 8062. UTILISER UNIQUEMENT UNE COLLE SPÉCIFIQUE PVC PRESSION.
> POUR LES RACCORDS FILETÉS, NOUS RECOMMANDONS L'UTILISATION DU RUBAN SILICONE OU RUBAN PTFE POUR GARANTIR L'ÉTANCHÉITÉ.